

Fiche technique du **LI2450LM840** (09/2015)

CARACTERISTIQUES GENERALES

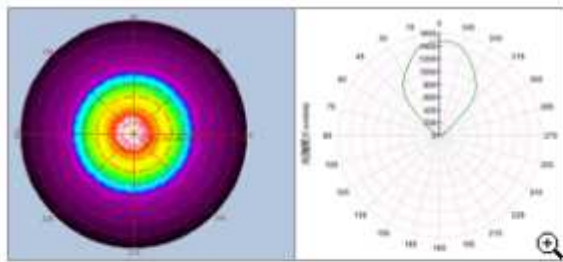
Lampe industrielle LED 30 WATT

Différentes variantes de couleur ou température de couleur sont disponibles sur demande.



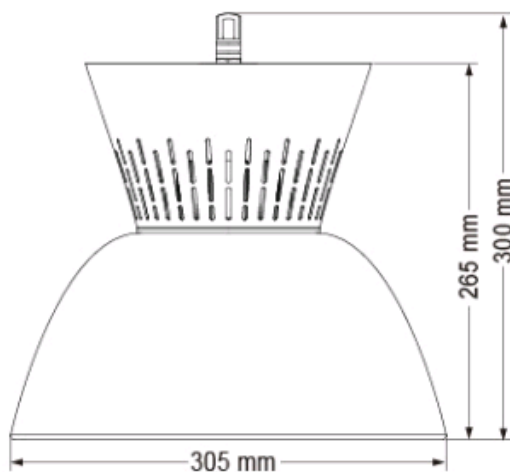
	LI2450LM840
Consommation	30 WATT
Température de couleur	4 000 K
Flux lumineux	2 450 lm
Angle de diffusion	90°
Efficacité	82 lm/WATT
IRC	80
Gradable	Non
Durée de vie	30 000 heures
Tension	100-240 VAC
Dimensions	Φ 305 x 300 mm
Indice de protection	IP65
Température de fonctionnement	-20°C / + 40°C
Garantie	2 ans
Poids	2,1 kg (alimentation comprise)

COURBES PHOTOMETRIQUES :



Height	E Max.	Diameter
1.0M	2046 Lx	188 cm
2.0M	422 Lx	376 cm
3.0M	176 Lx	753 cm
4.0M	96 Lx	1505 cm
5.0M	59 Lx	3010 cm

DIMENSIONS :



Frosted Cover without lampshade