

Fiche technique du **LEDP12Wxx**



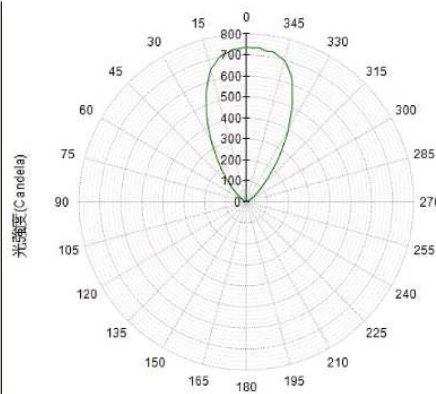
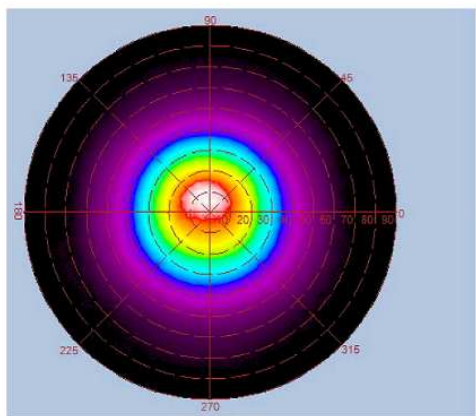
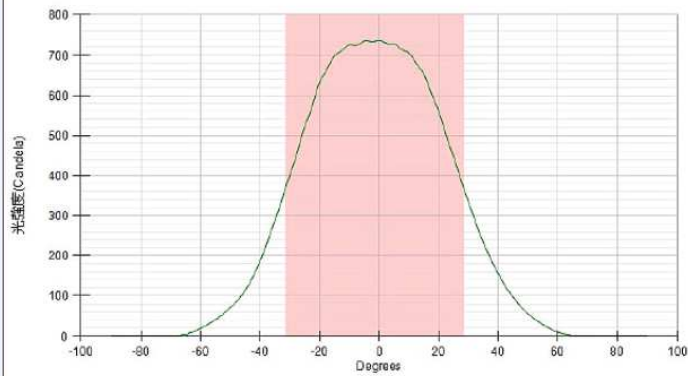
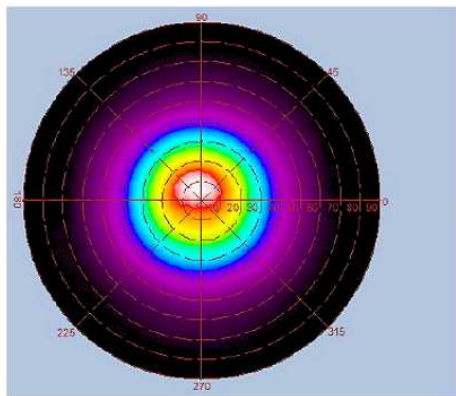
**SPECIFICATIONS GENERALES**

	LEDP12W60*	LEDP12W60BC	LEDP12W30
Consommation	13 WATT		
Equivalence	100W Halogène		
Température de couleur	5 700K	3 000K	5 700K
Flux lumineux	750 lm	650 lm	750 lm
Efficacité lumineuse	57lm/W	50 lm/W	57lm/W
IRC (Indice de rendu des couleurs)	70	85	70
Angle de diffusion	60°		30°
LED	Philips Lumileds LED		
Tension	100-240 VOLT		
Dimensions	115 x 85 x 85		
Durée de vie	30 000 heures		
Niveau de protection	IP66		
Poids	0,550 kg		
Température de fonctionnement :	-20°C~+40°C		
Garantie	2 ans		
Conditionnement	12 pièces/carton		

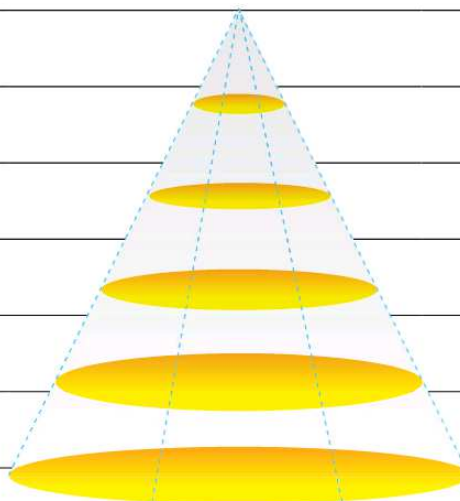
\*Existe en version sur detecteur

**Courbes photométriques**

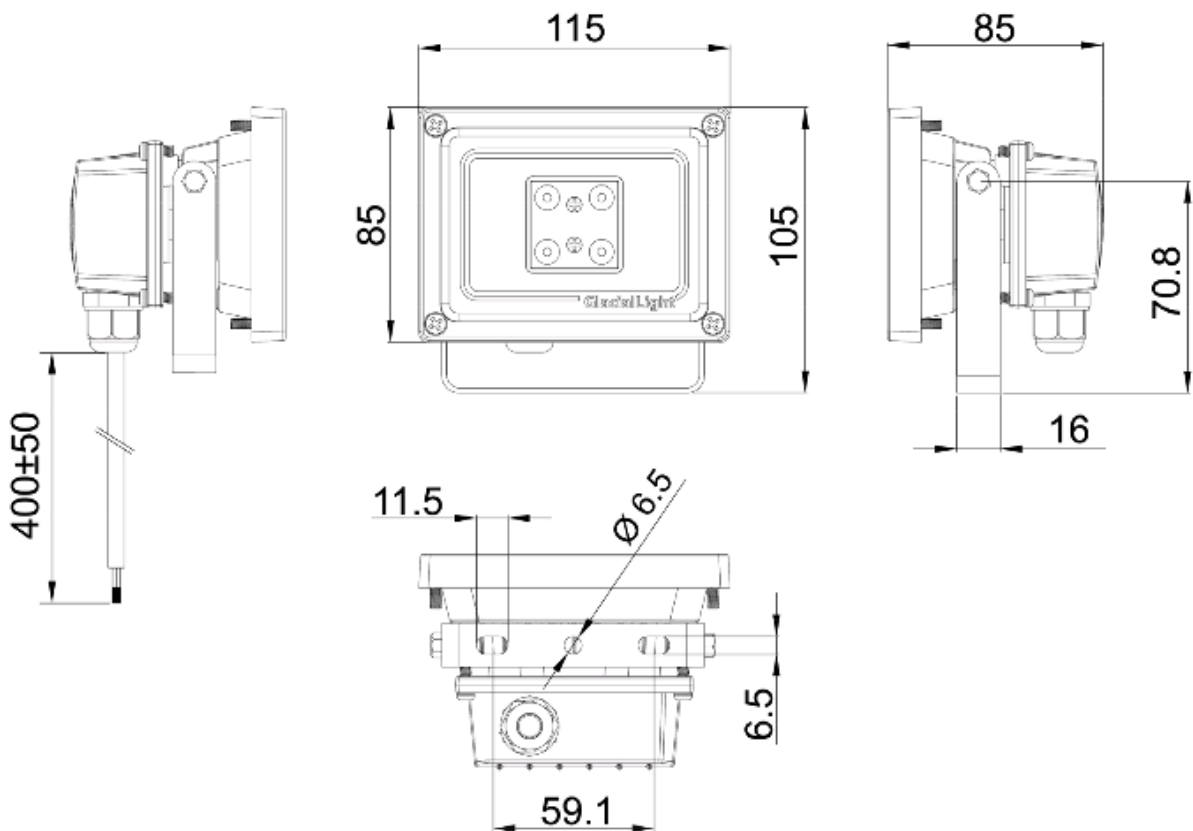
**LEDP12W60** (Nous consulter pour les autres références)



Height	E Max.	Diameter
1.0M	735 Lx	115cm
2.0M	184 Lx	230cm
3.0M	82 Lx	345cm
4.0M	46 Lx	460cm
5.0M	29 Lx	575cm



## DIMENSIONS



※ UNIT: mm

※ Philips Lumileds LED

IP66

CE



## OPTION DE POSE

## PIQUET DE TERRE :



## DIMENSIONS

