

Fiche technique du **LEDP120Wxx**

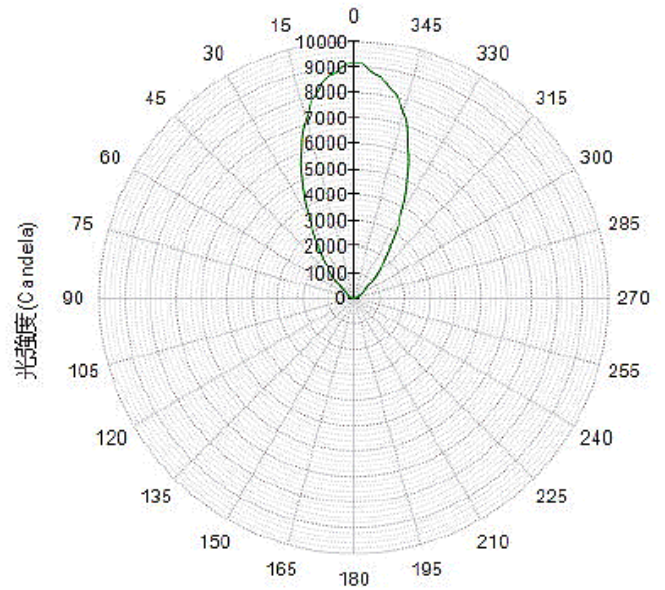
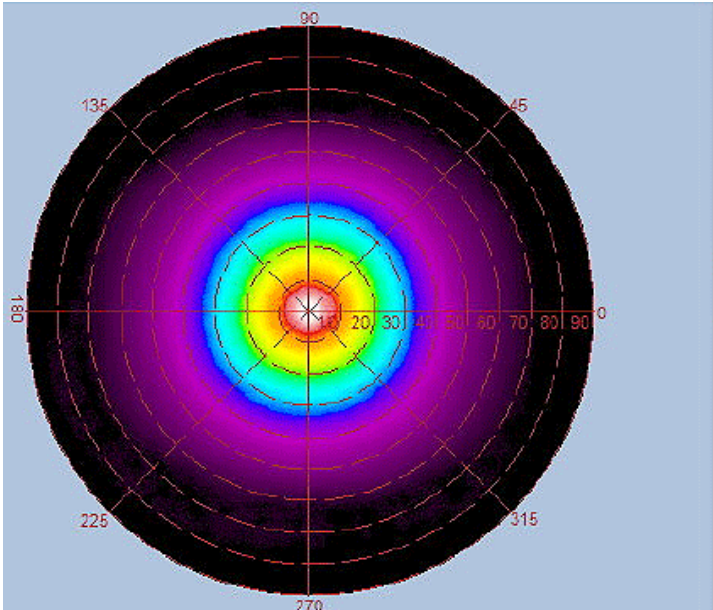


SPECIFICATIONS GENERALES

	LEDP120W60	LEDP120W30	LEDP120W60BC	LEDP120W30BC
Consommation	120W			
Equivalence	250W Iodure métallique			
Température de couleur	5700K		3000K	
Flux lumineux	8000lm		6400lm	
Efficacité	72lm/W		58lm/W	
IRC	70		85	
Gradable	Non			
Angle de diffusion	60°	30°	60°	30°
Durée de vie	30 000 heures			
Tension	100-277V AC			
Dimensions	290 x 365 x 105 mm			
Indice de protection	IP66			
Température de fonctionnement	-20~+40°C			
Matériaux	Aluminium + Verre			
Garantie	2 ans			

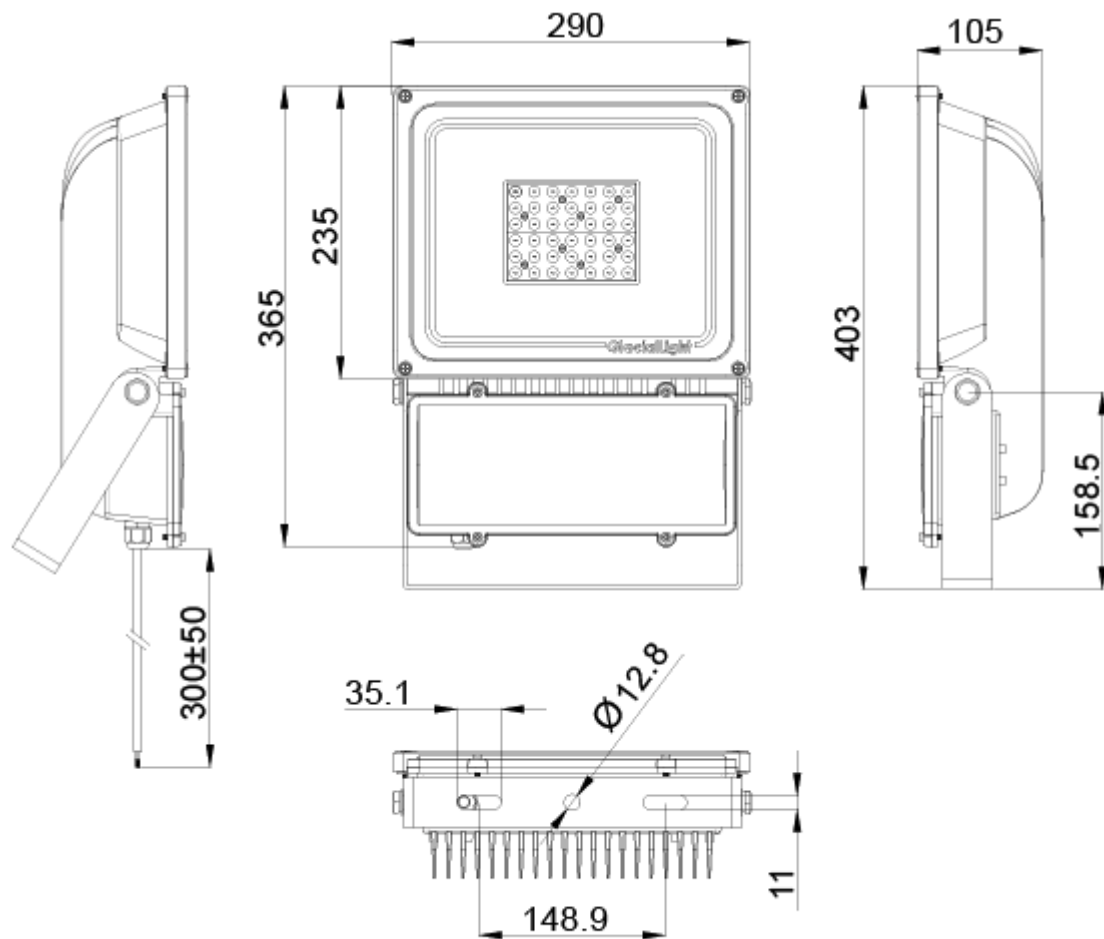
COURBES PHOTOMETRIQUES

LEDP120W60 (Nous consulter pour les autres modèles)



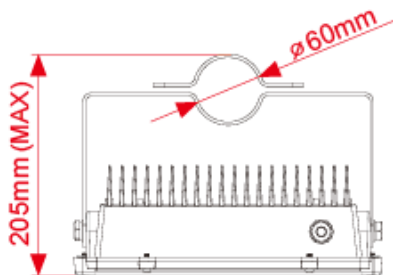
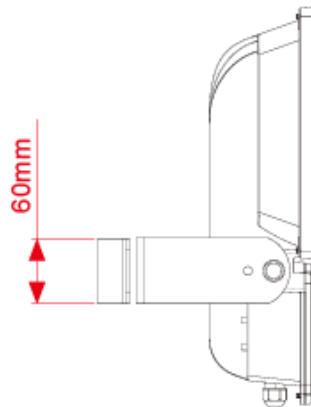
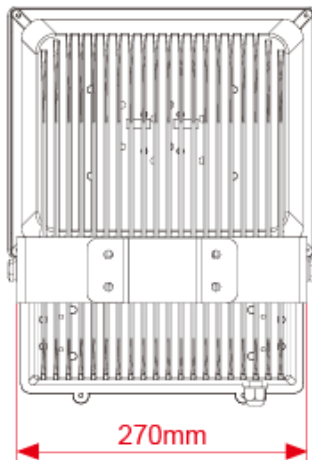
Height	E Max.	Diameter
1.0M	6503 Lx	100 cm
2.0M	1626 Lx	200 cm
3.0M	722 Lx	300 cm
4.0M	406 Lx	400 cm
5.0M	260 Lx	500 cm

DIMENSIONS



※ UNIT: mm ※ Philips Lumileds LED

OPTIONS



Note :
Suitable for 60mm diameter
street light poles.