

Fiche technique du **LEDCETxxW1x0**



**SPECIFICATIONS GENERALES**

	LEDCET60W150ST	LEDCET60W150STBP	LEDCET40W120ST*
Consommation	60W		40W
Equivalence	2X58W Tubes fluorescents		2X36W Tubes fluorescents
Température de couleur	4 000K	6 000K	4000
IRC	85		
Flux lumineux	6 000lm	8 000lm	4000lm
Efficacité	100lm/WATT	133lm/WATT	100lm/WATT
Angle de diffusion	120°		
Durée de vie	50 000 heures		
Tension	100-240 VOLT		
Dimensions	1500 mm X 91 mm X 74 mm		1200 mm X 91 mm X 74 mm
Indice de protection	IP65		
Température de fonctionnement	-20°C ~ +45°C		
Matériaux	Aluminium +Polycarbonate		
Accessoires fournis	Supports de fixation en inox		
Garantie	2 ans		

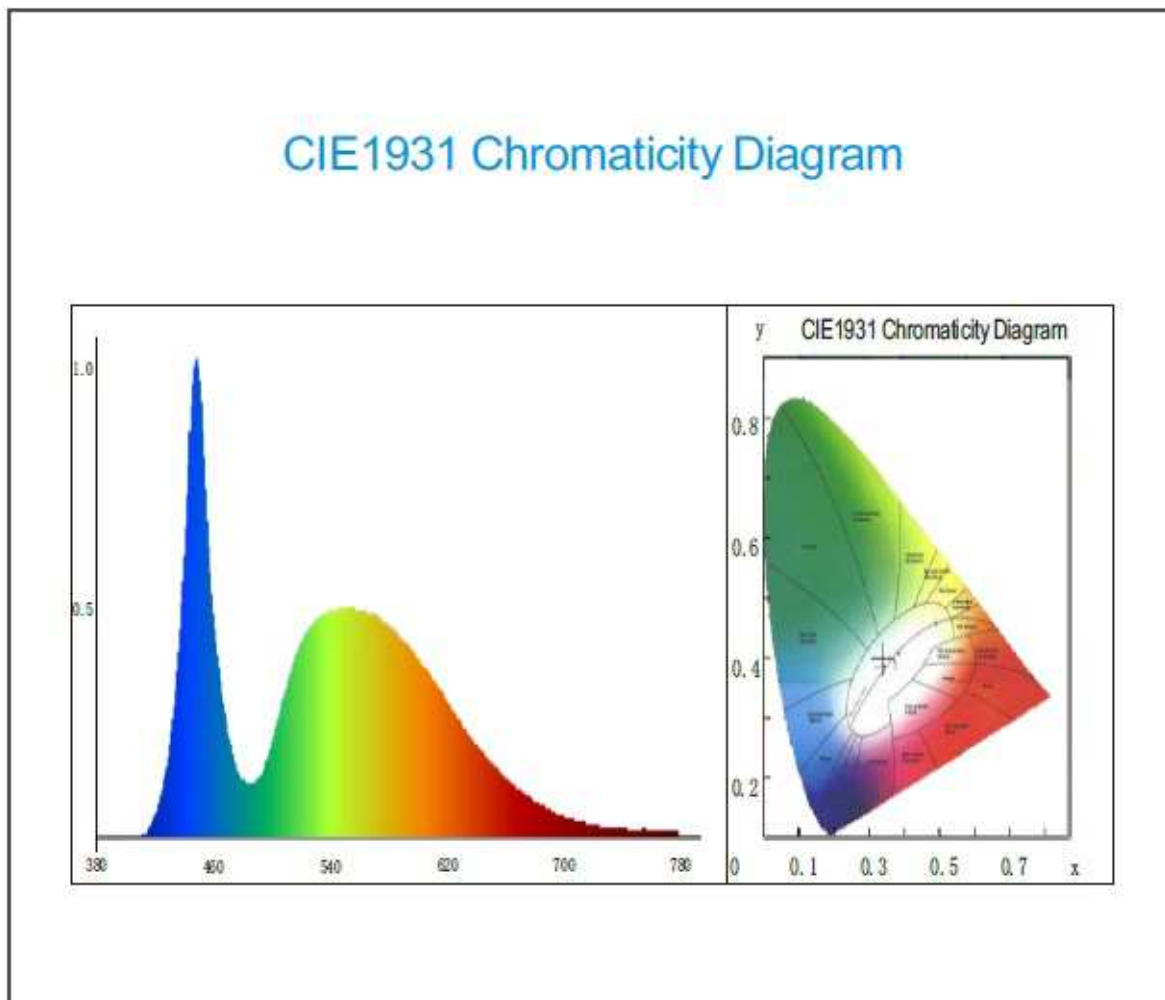
\*Nouveauté 2014

IP65

CE



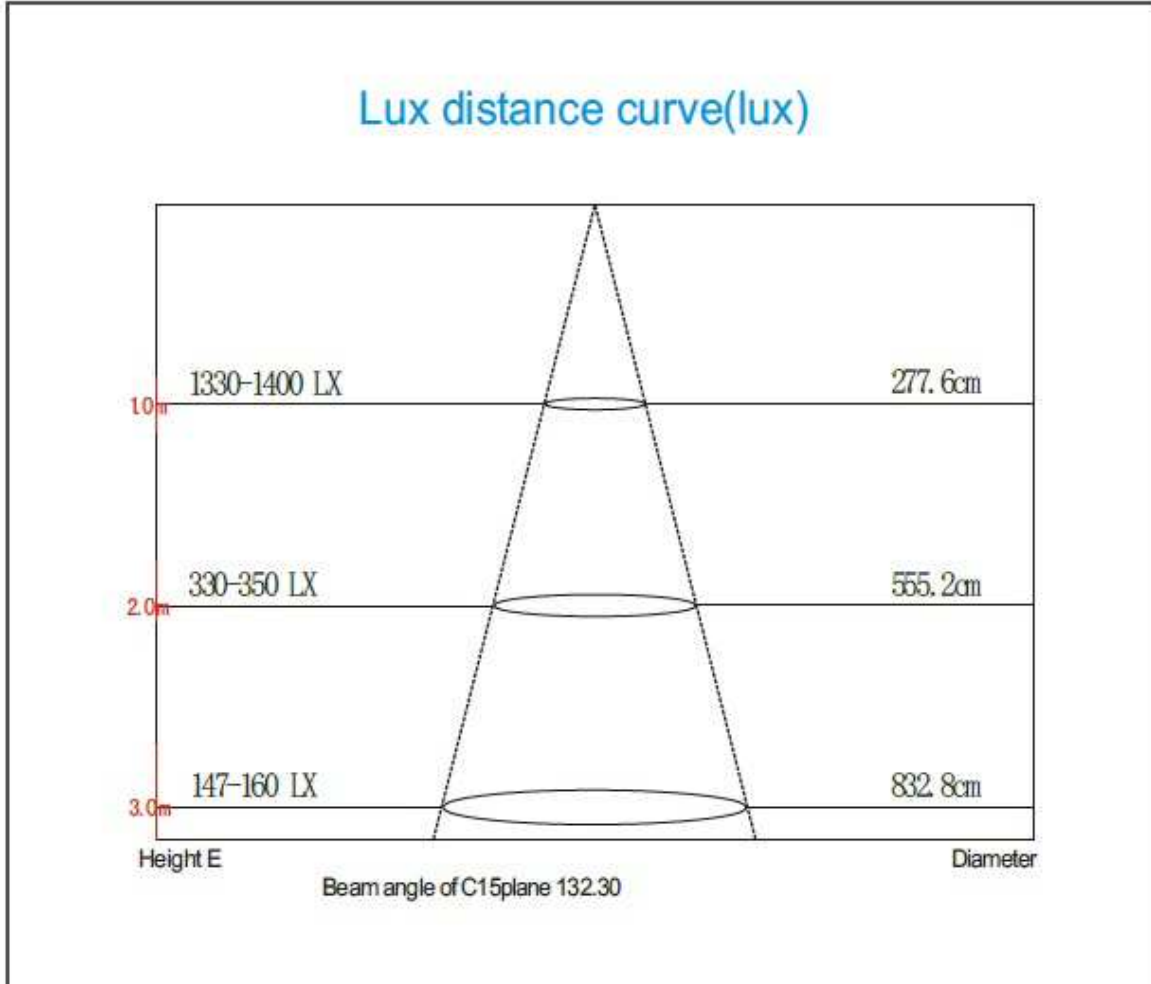
**LEDCET40W120ST :**



**IP65**

**CE**

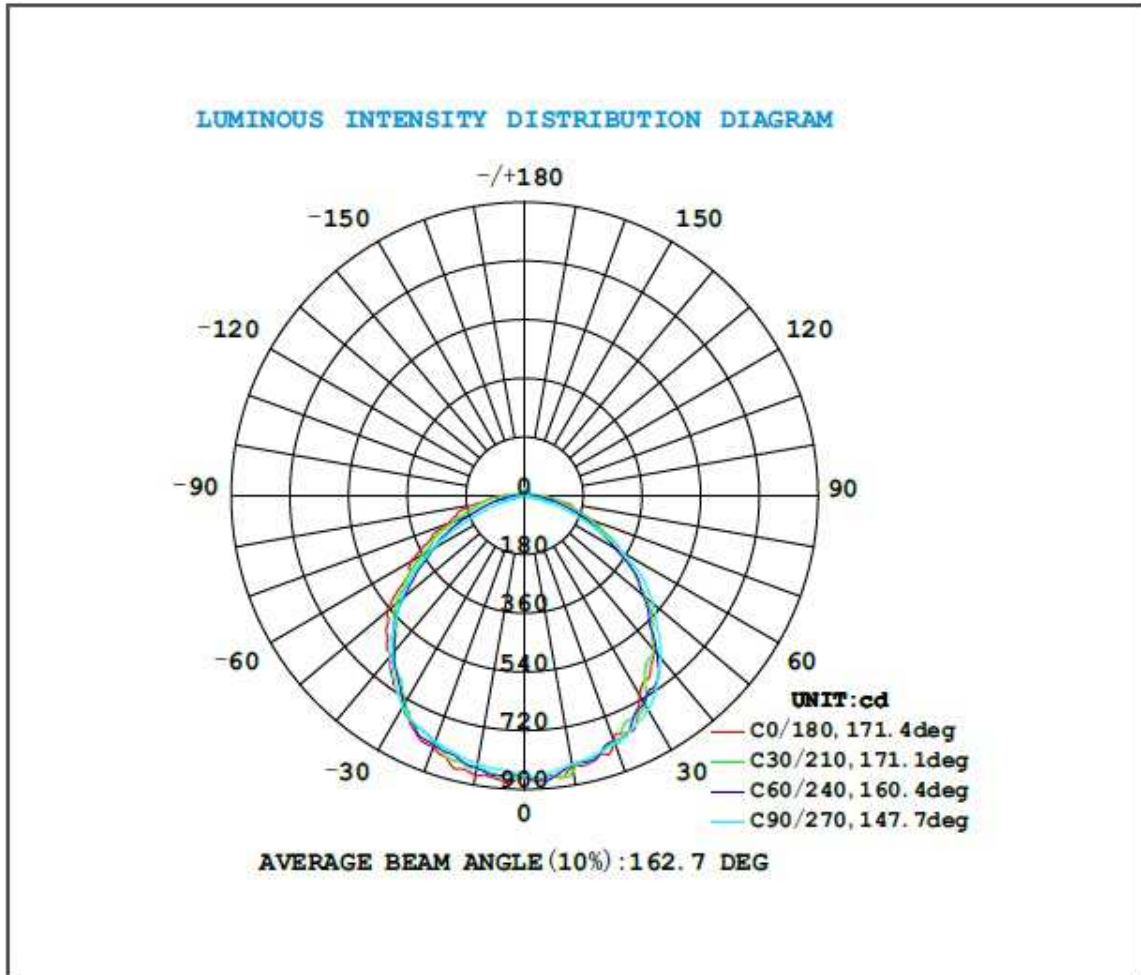




IP65

CE



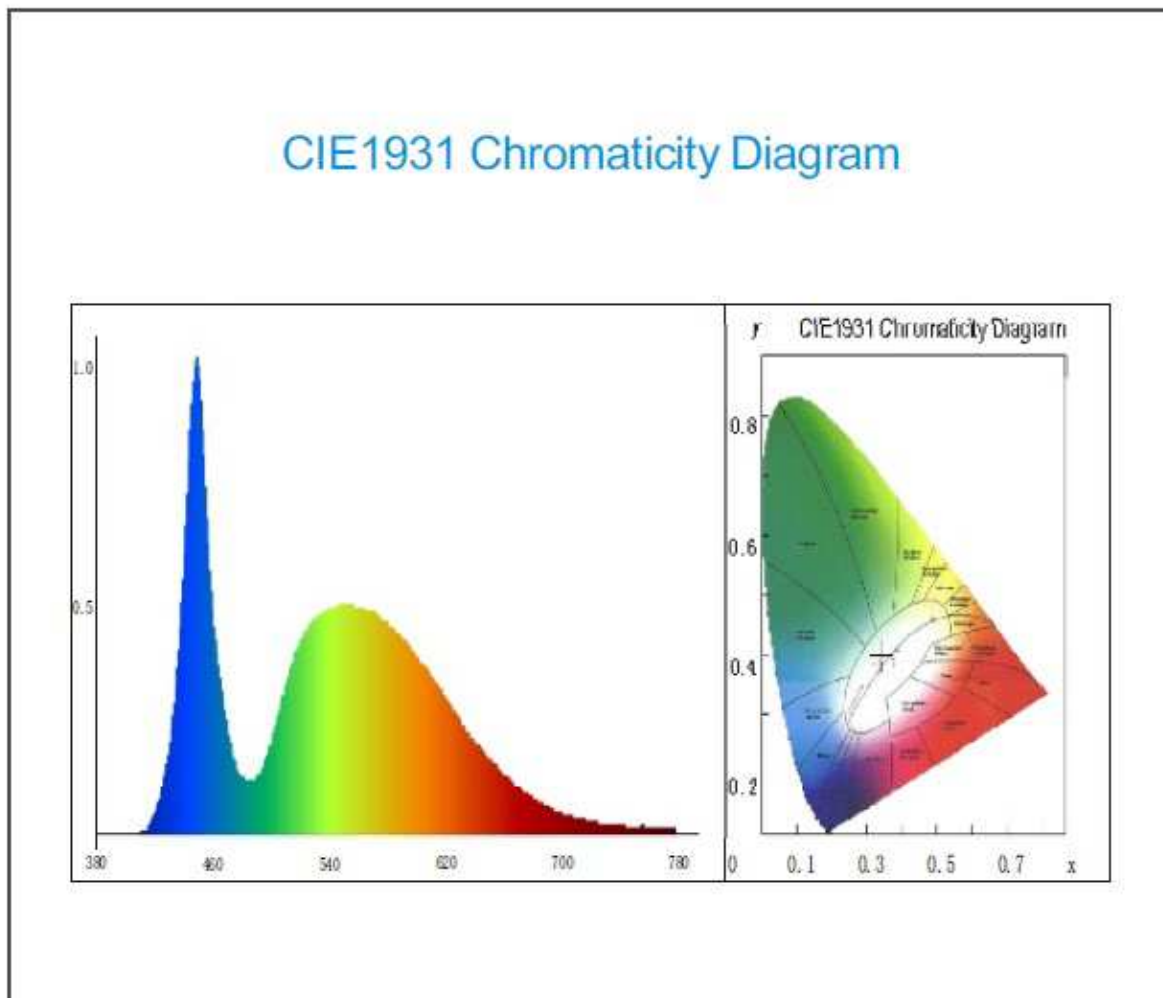


IP65

CE



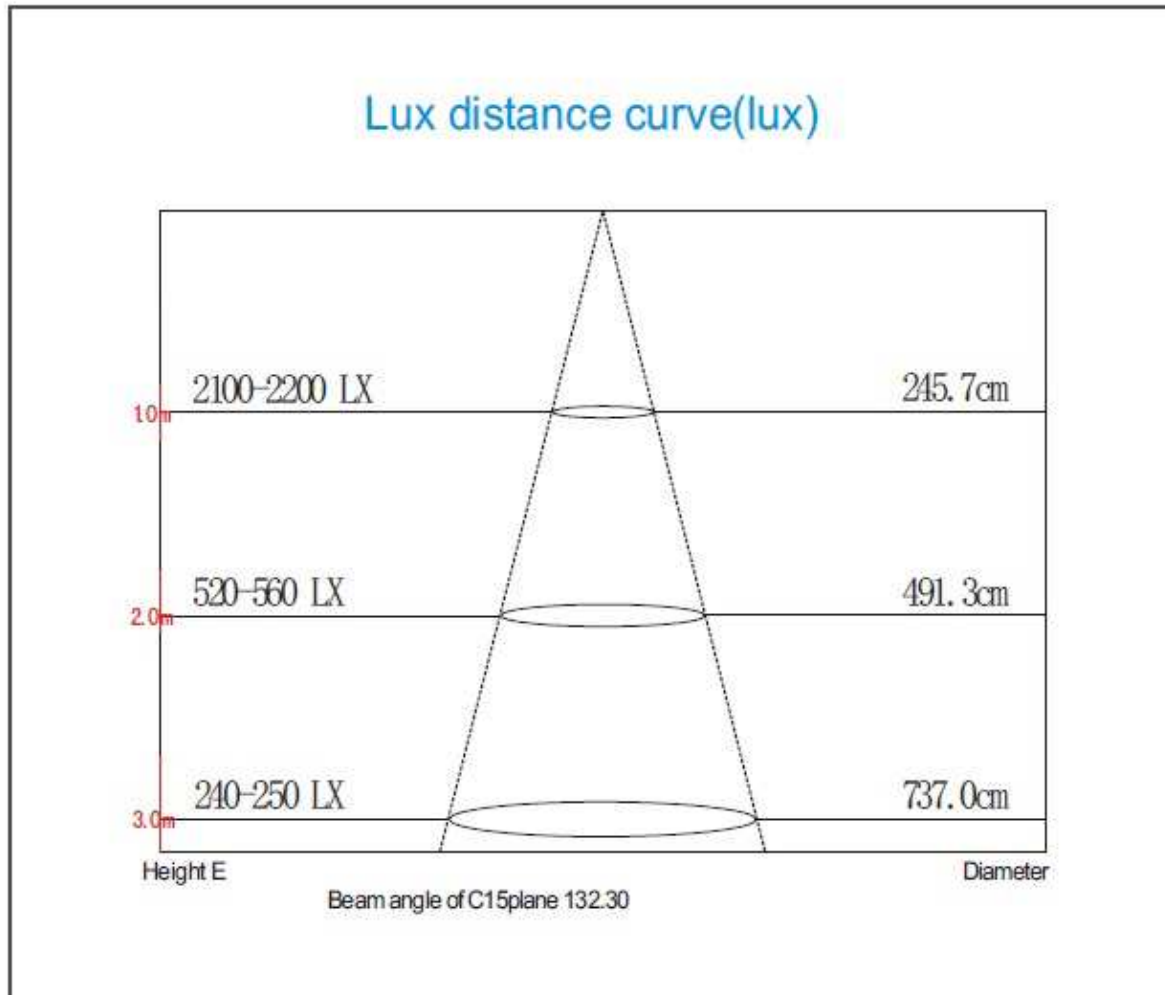
LEDCET60W120ST :



IP65

CE

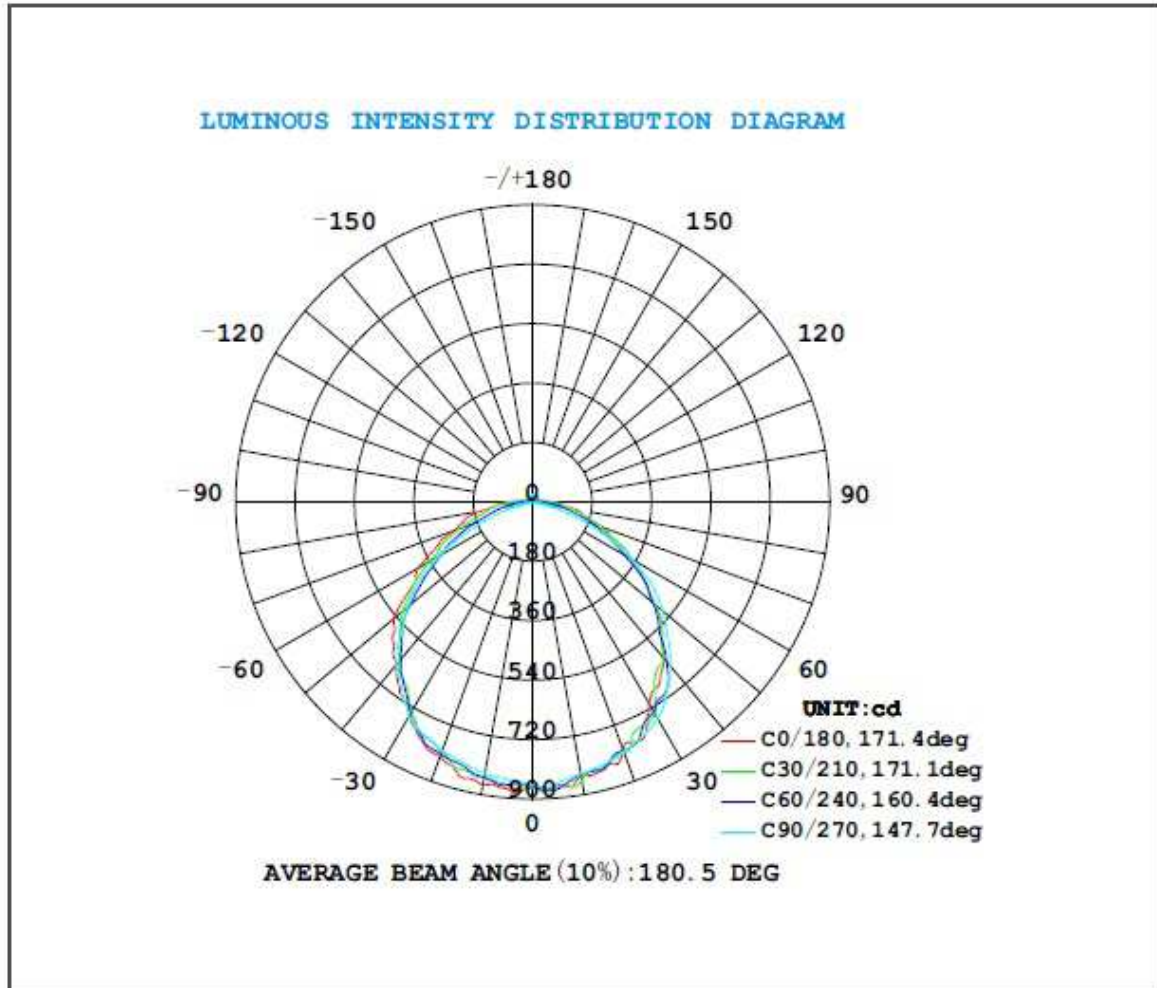




IP65

CE





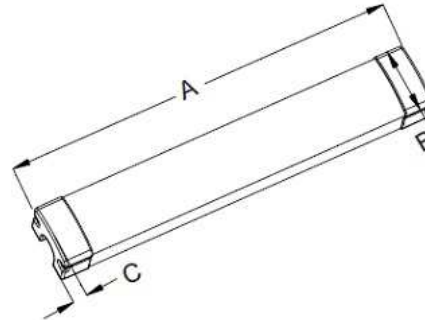
IP65

CE



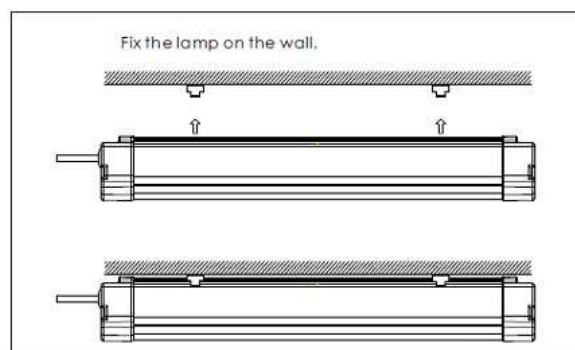
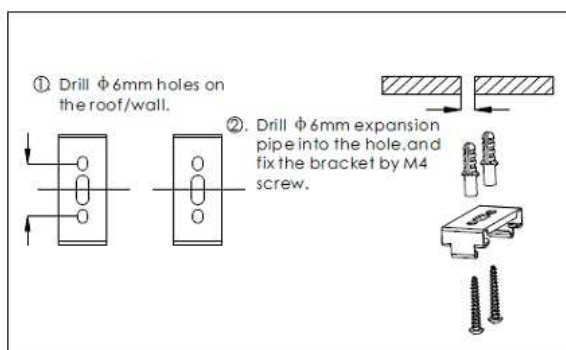
## Dimension

LED Plate Light



length	A		B		C
	Min.mm	Min.mm	Max.mm	Max.mm	Min.mm
600	600	91	92	92	74
1200	1200	91	92	92	74
1500	1500	91	92	92	74

## Installation



IP65

CE

